

GWX Plus

Peso prezzatrice automatica



La gamma GWX Plus
Peso prezzatrice automatica

RS BILANCE

CARATTERISTICHE PRINCIPALI

- Cadenze fino a:
 - **38 ppm** modello 38P (Funzionamento stop and go).
 - **45 ppm** modello 45P (Funzionamento dinamico).
 - **70 ppm** modello 70P (Funzionamento dinamico).
- Portata: 3/6 kg - 1/2 g.
- Da 2 a 3 nastri motorizzati, ad anello chiuso.

Modello 38P dimensioni utile nastro [mm]

CADENZATORE	PESATURA	ETICHETTATURA
-	185x510	185x570
-	230x510	230x570
-	275x510	275x570
-	320x510	320x570

Modello 45P dimensioni utile nastro [mm]

CADENZATORE	PESATURA	ETICHETTATURA
185x510	185x510	185x570
230x510	230x510	230x570
275x510	275x510	275x570
320x510	320x510	320x570

Modello 70P dimensioni utile nastro [mm]

CADENZATORE	PESATURA	ETICHETTATURA
185x510	185x510	185x1000
230x510	230x510	230x1000
275x510	275x510	275x1000
320x510	320x510	320x1000

- Motori brushless e schede azionamento, velocità fino a 70 m/min.
- Temperatura di lavoro: da 0 °C a + 40 °C.
- Alimentazione: 230 Vac (Hz 50/60).
- Consumo: 2 nastri 0,85 kW, 3 nastri 1,15 kW.
- Display PC/Panel 10" resistivo.
- Struttura e carpenteria in alluminio e acciaio INOX.
- Gestione macchina tramite PLC.
- Modo di stampa: trasferimento termico e/o diretto.
- Risoluzione: 8 dots/mm, 204 dpi (opzionale: 12 dots/mm, 300 dpi).
- Velocità di stampa: **204 dpi, 457 mm/s** - 300 dpi, 300 mm/s.
- Dimensioni etichette: da 40x40 a 110x110.
- Larghezza di stampa: 104 mm.
- Diametro interno rotolo: 76 mm.
- Diametro esterno rotolo: **300 mm**.
- Applicazione etichetta ad aria compressa (**AIR BLAST**), 6 bar 60 l/min, camera di sparo multietichette con regolazione meccanica e indicatore di posizione.
- Applicazione etichetta tramite **braccio pneumatico rotativo** con piattello di applicazione in spugna, consumo 4/6 bar 40 l/min.
- Movimentazione meccanica gruppo stampa **orizzontale, verticale e rotazionale (180°) solo per modello 70P**.

Funzioni Selezionabili

- **SOFTWARE:**
 - ✓ Programma di peso prezzatura.
 - ✓ Selezione multi lingua.
 - ✓ Password su più livelli.
 - ✓ Assistenza remota su richiesta.
- **PLU:**
 - ✓ Numero di plu: 9999.
 - ✓ Per ogni plu:
 - ☑ 5 campi di testo, ciascuno di 500 caratteri (ad esempio: ingredienti, allergeni etc..).
- Capace di stampare in grassetto, corsivo, sottolineato, carattere singolo.
- Supporta differenti tipi di carattere, non solo per linea.
- Programmazione automatica dei parametri (velocità motori, soglia minima e massima di pesatura, durata e ritardo di espulsione, etichetta e applicazione variabile lungo l'asse X).
- **TRACCIABILITÀ:**
 - ✓ Numero massimo di lotti: 9999.
 - ✓ Per ogni lotto:
 - ☑ 10 linee di 50 caratteri di ciascuna per i dati inviati dal back office.
 - ☑ Oppure l'inserimento manuale dei dati (scanner per EAN128 ?).
 - ☑ Limite di peso con allarme configurabile.
 - ☑ Data di scadenza con avviso configurabile.
- **FORMATI ETICHETTA:**
 - ✓ Formati etichetta personalizzabili: 1000. (formato di stampa modificabile a bordo macchina).
 - ✓ Rotazione del formato etichetta: 0, 90, 180, 270.
 - ✓ Rotazione dei campi.
- **DATI NUTRIZIONALI:**
 - ✓ Stampa i dati nutrizionali in formato tabella.
 - ✓ Stampa i dati per dimensioni standard (100 g) e/o per porzione.
 - ✓ Stampa RDA.
- **TOTALI:**
 - ✓ Totale parziale, generale, gran totale.
 - ✓ Totali per PLU.
 - ✓ Totali per lotto di tracciabilità, lotto/PLU.

Sezione I/O

- 1 USB 2.0.
- 1 Ethernet.
- 2 Segnali elettrici (contatti puliti).

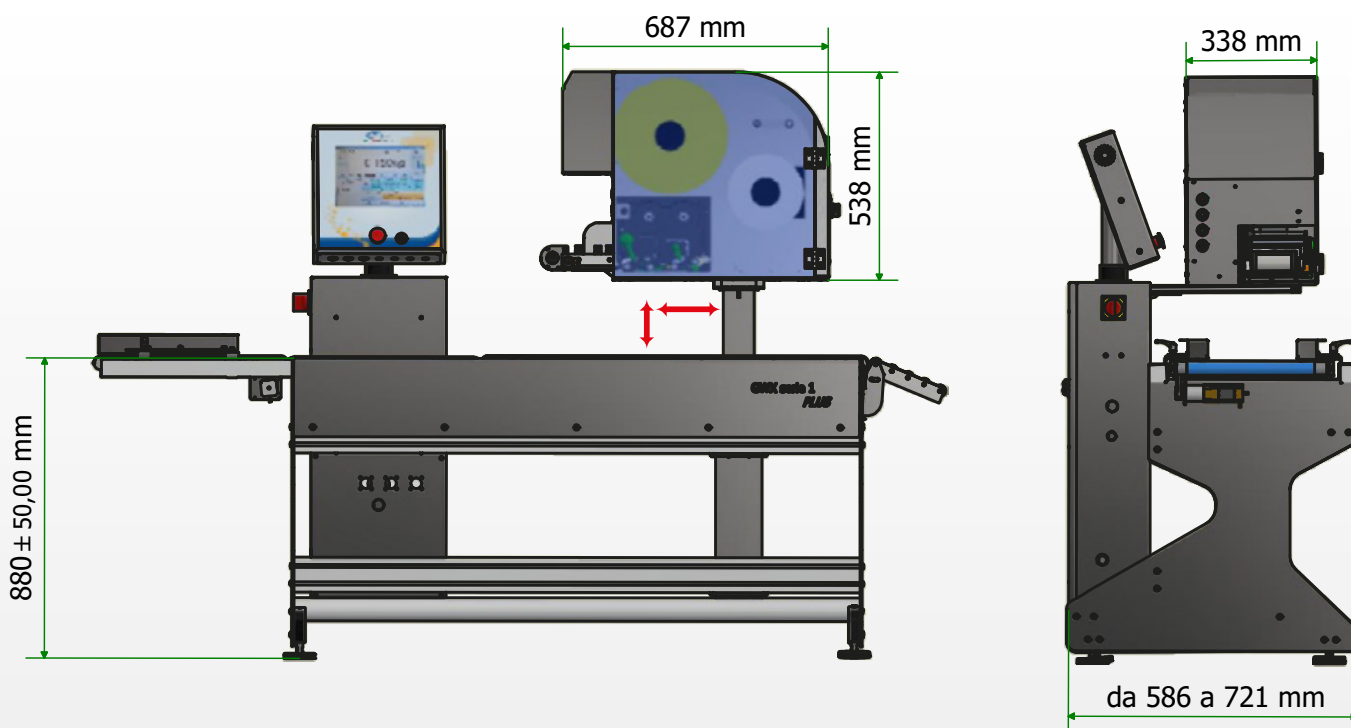
Diagnostica

- Monitoraggio continuo dello stato della macchina e di tutti i sistemi integrati (consenso da valle, guasto motori, ingombri sui nastri e tutti gli errori derivanti dal sistema di stampa come fine carta, fine ribbon, passaggio carta e usura testina).

Opzioni

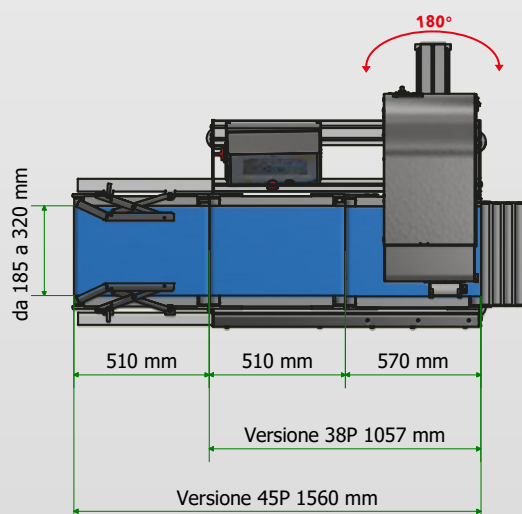
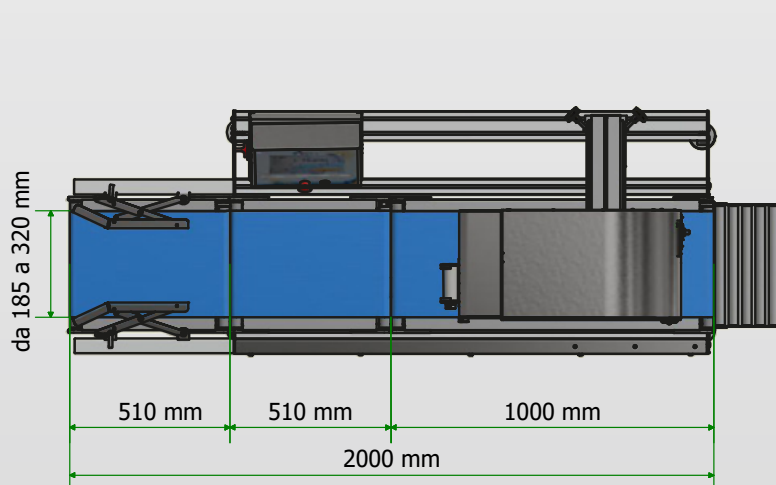
- Risoluzione di stampa 300 dpi, velocità 300 mm/s.
- Etichettatrice da banco per totalizzazioni.
- Telecamera 2D per presenza etichetta.
- Telecamera 2D per lettura QR Code.
- Interfaccia PROFIBUS esterna, protocollo Profibus con PCB.
- Coppia guida prodotti INOX.
- Espulsore pistone, braccio o soffio pneumatico.
- Cesta di raccolta in acciaio INOX e plastica.
- Rulliera di scarto con cesta di raccolta.
- Fotocellula di troppo pieno.





Modello 70P

Modello 38P / 45P



Le specifiche tecniche e le immagini possono essere soggette a miglioramenti e modifiche senza preavviso.



TECHNOLOGY

for Your Business

SPECIALIZZATI NELLA PROGETTAZIONE E PRODUZIONE DI SISTEMI DI PESATURA, PESO PREZZATRICI, SELEZIONATRICI PONDERALI, ETICHETTATRICI AUTOMATICHE, SISTEMI DI CONTROLLO VISIONE, METAL DETECTOR, SOFTWARE, DEVIATORI/ALLINEATORI

- ✓ Prezzatrici automatiche
- ✓ Prezzatrici manuali
- ✓ Selezionatrici ponderali
- ✓ Controlli statistici
- ✓ Stampa e applica
- ✓ Applicatori di etichette
- ✓ Etichettatrici per sigillo
- ✓ Combinati

- ✓ Metal detector
- ✓ Sistemi di visione
- ✓ Deviatori/Allineatori
- ✓ Tavoli rotanti
- ✓ Nastri trasportatori
- ✓ Software
- ✓ Servizi
- ✓ Materiali di consumo



Tel. +39 095 910806
commerciale@rsbilance.com
www.rsbilance.com

