
ARDEL S.L.



ALIMENTADOR AUTOMATICO

ARDEL.S.L. Equipos de marcaje y alimentación.

C/ Irala, 37 – 48012 BILBAO

Telf.: 944 101 685

Fax: 944 449 110

e-mail: ardel@ardel.es

<http://www.ardel.es>



SUMINISTRO CONTUNIO

En líneas de marcaje automático, alimentación continua sobre cintas transportadoras para el marcaje, etiquetado, inspección de productos.

El producto a suministrar debe ser plano y suelto: etiquetas, documentos, sobres, estuches, cartulinas, tarjetas, hojas, dípticos, trípticos, etc. En definitiva cualquier producto de material flexible o semirrígido y de pequeño espesor.

Las dimensiones del producto determinan el modelo de alimentador adecuado **AP / AG / A45**.

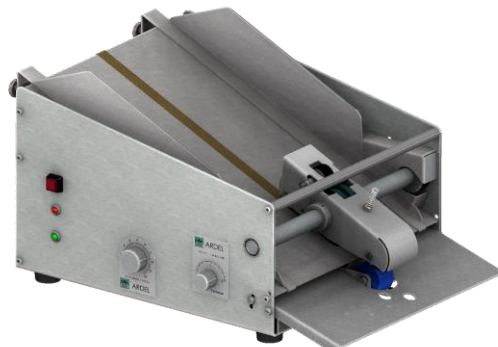
El suministro se puede iniciar mediante el pulsador de marcha o recibiendo una señal externa. Esta señal puede provenir de la máquina en la que está instalado el alimentador, sincronizándose entre ellas.

También puede provenir de una fotocélula de detección que da la orden de suministro.

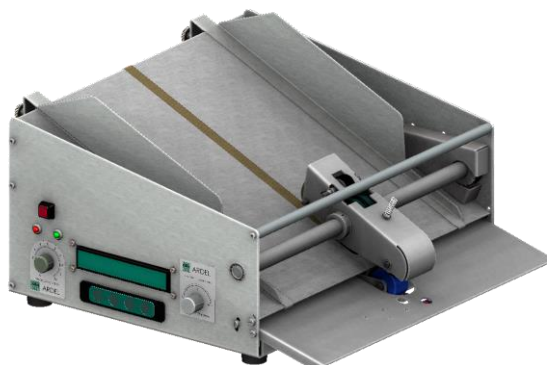
Existe la posibilidad instalar una pantalla LCD y un teclado de control. Esto permite preseleccionar una cantidad y realizar un suministro continuo por grupos, consiguiendo por ejemplo, formar grupos de producto con el mismo marcado.

*Disponible para todos los modelos.

AP - GUIAS ESTANDAR



AG - GUIAS ESTANDAR - LCD



ESPECIFICACIONES TECNICAS

VELOCIDAD máx. = 40/200 unidades/min.

VOLTAJE = 220V AC - 50/60 Hz

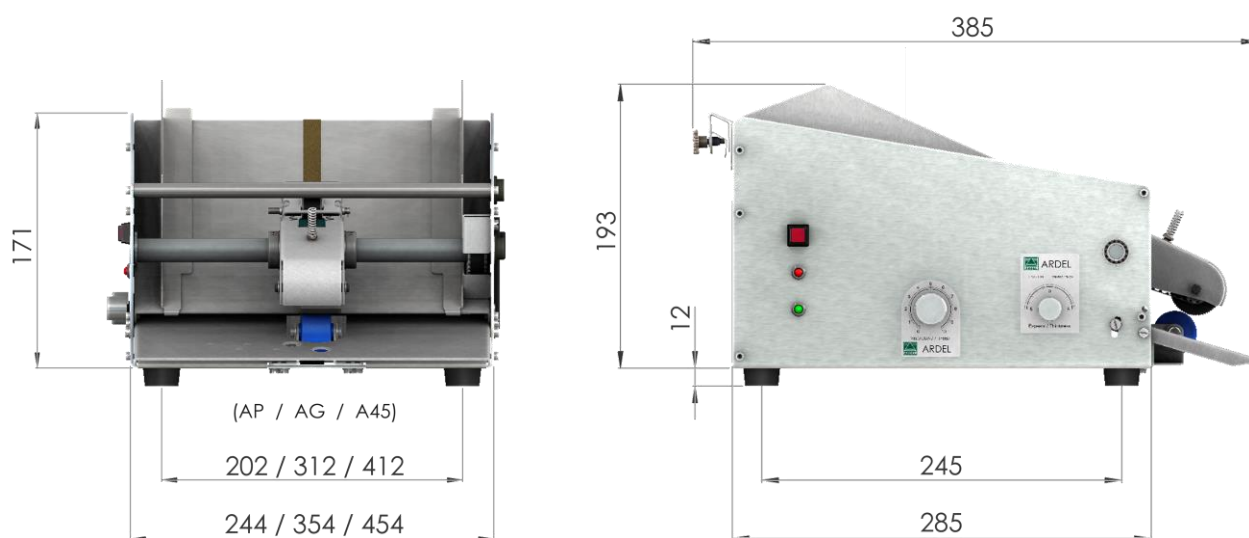
POTENCIA máx. ≈ 100 watt.

ANCHO MAX. DE PORODUCTO. AP = 218mm / AG = 328mm / A45 = 428mm.

PESO APROX. AP = 8kg / AG = 10kg / A45 = 12kg.

*la velocidad máxima de suministro depende del tamaño del producto y el motor seleccionado.

DIMENSIONES AP / AG / A45



Dependiendo del tamaño del producto y la capacidad de carga deseada, puede ser necesario el montaje de guías de mayor longitud.

GP-600 / GP-900 / GP-1200.

AP - GUIAS PROLONGADAS GP-600

